

Baffle Grid

Product sheet | Akoestische panelen



Absorptie: $aw=0,45$



Diffusie



39 kleuren
PET Felt



Maatwerk



Hogetonen



Middentonen




Lage tonen

Technische specificaties

Materiaal:

Single color PET Felt
Keuze uit 39 kleuren

Product informatie:

Brandcertificering: EN13501-1 Class B-s1-d0
Geproduceerd in Nederland 

Opties:

Baffle Grid
1200x1200x 200/300/400 hoog
2400x1200x200/300/400 hoog

Baffle Grid Bold

1200x1200x
Akoestiek:
 $aw=0,45$

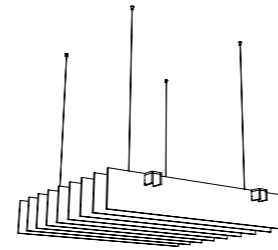
Bevestiging:

Staaldraden aan plafond met metalen griplocks

Bekijk hier onze akoestische producten.

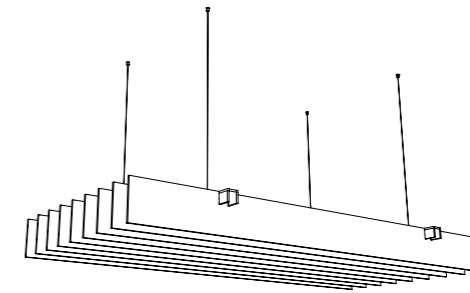


Options



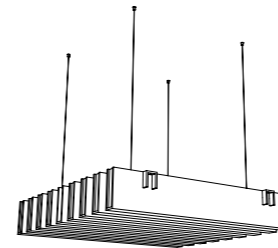
Baffle Grid Square

1200x1200x200
1200x1200x300
1200x1200x400



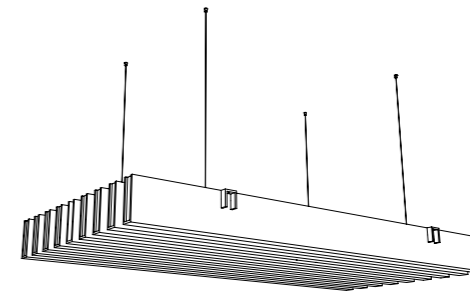
Baffle Grid Rectangle

1200x2400x200
1200x2400x300
1200x2400x400



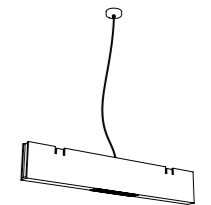
Baffle Grid Bold Square

1200x1200x170
1200x1200x270



Baffle Grid Bold Rectangle

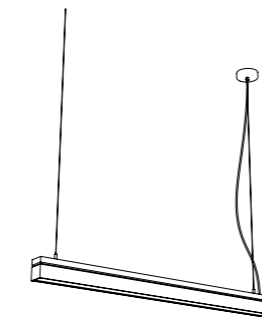
1200x2400x170
1200x2400x270



Add on spot voor Baffle

1200 lengte (1 spot)
2400 lengte (2 spots)

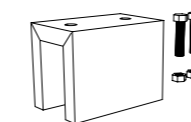
Spot:
(15W 3000K 950Lm fase afsnijding
Dali op aanvraag)



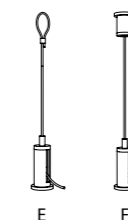
Line light voor tussen Baffles

1164x64x80mm

27W 3000K 3290Lm up & down light (Niet dimbaar)
Dali (push Dim) op aanvraag

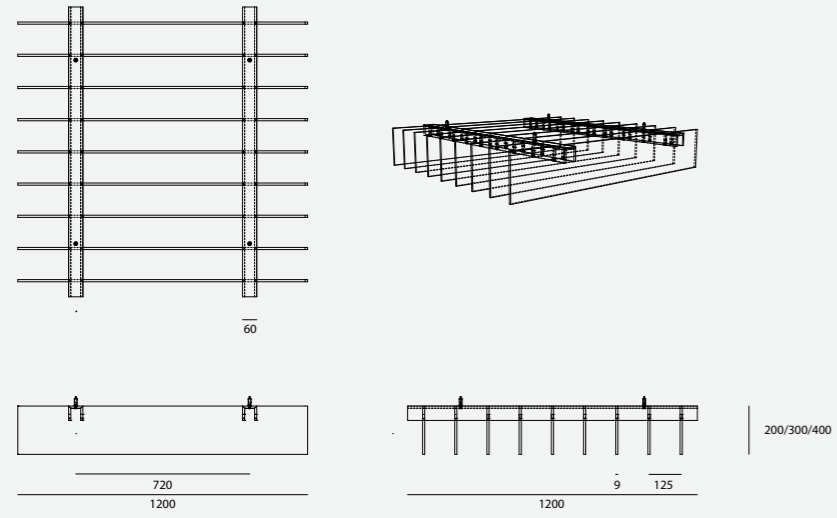


Koppelstuk voor Baffles

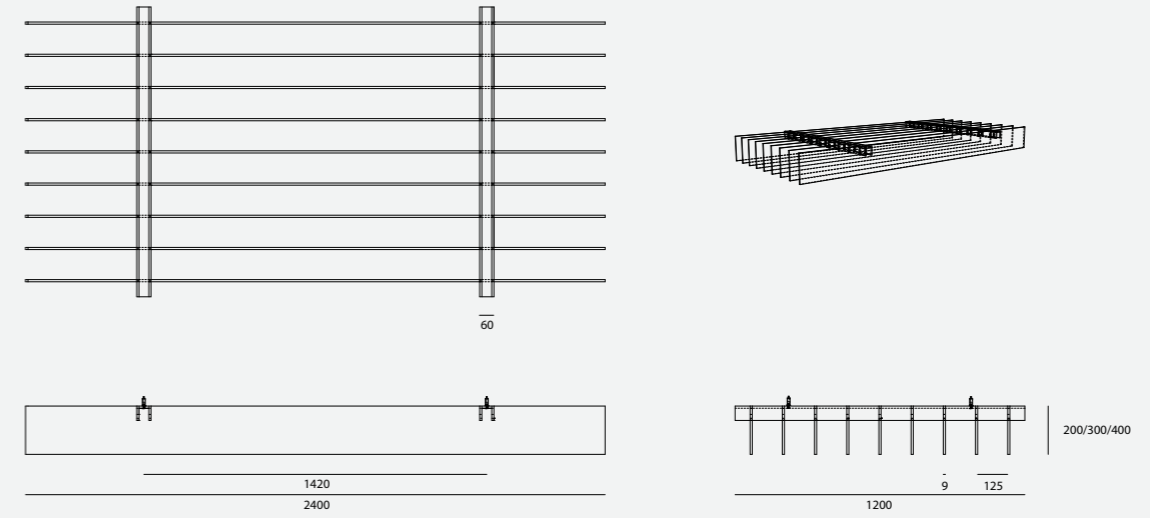


ophangsets (exclusief)

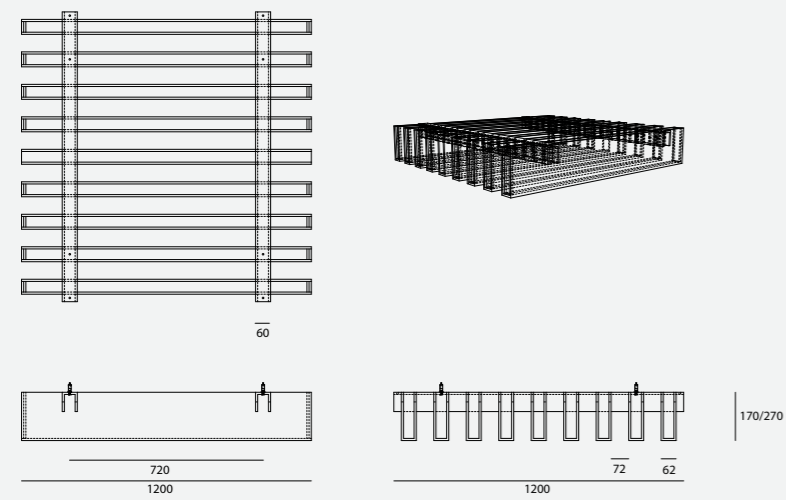
Baffle Grid Square



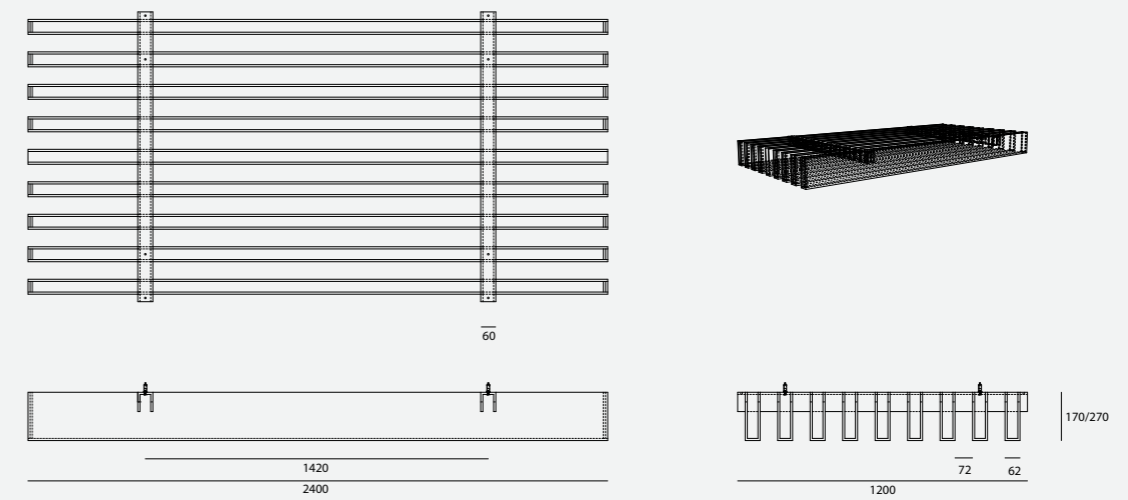
Baffle Grid Rectangle



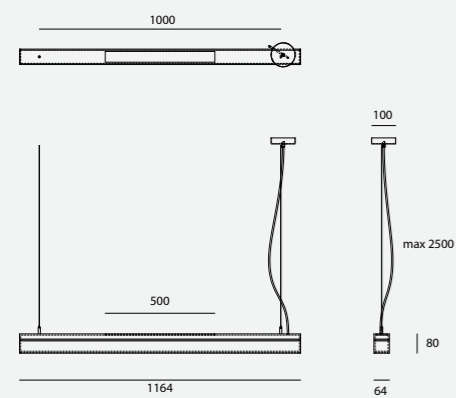
Baffle Grid Bold Square



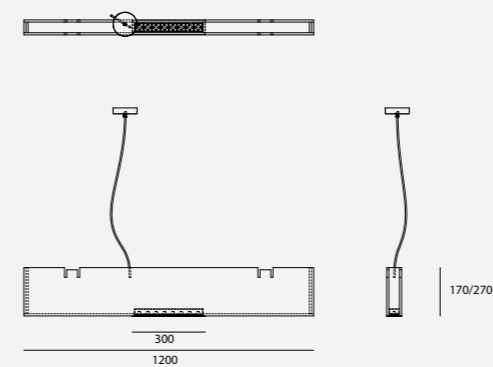
Baffle Grid Bold Rectangle



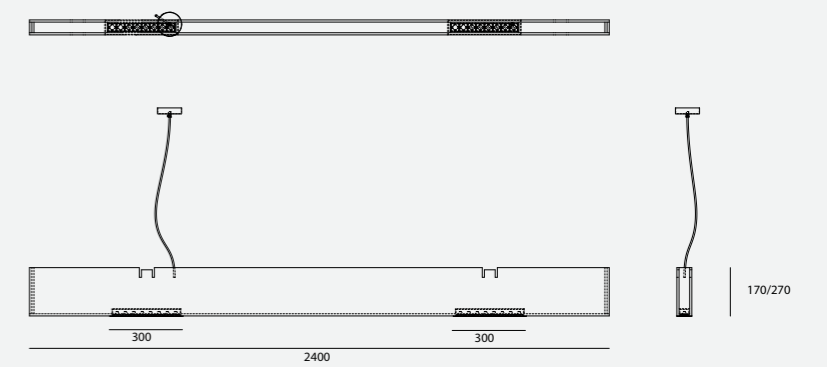
Line light voor tussen baffles



Spot in baffle voor Grid Bold
1200 baffle



Spot in baffle voor Grid Bold
2400 baffle



PET Felt

PET Felt is een verrassend nieuw materiaal gemaakt van gerecycled PET. PET Felt is een kant en klaar akoestisch plaatmateriaal. Het is zacht, sterk en duurzaam. Dankzij deze fysieke eigenschappen is het makkelijk te verwerken en toepasbaar zonder kostbare constructies en materialen. De panelen zijn bovendien geschikt om te bedrukken.

Om meerdere redenen biedt PET Felt de perfecte oplossing voor de hedendaagse vraag naar duurzame materialen. Zonder een compromis tussen flexibiliteit, vorm of kleur te maken.

